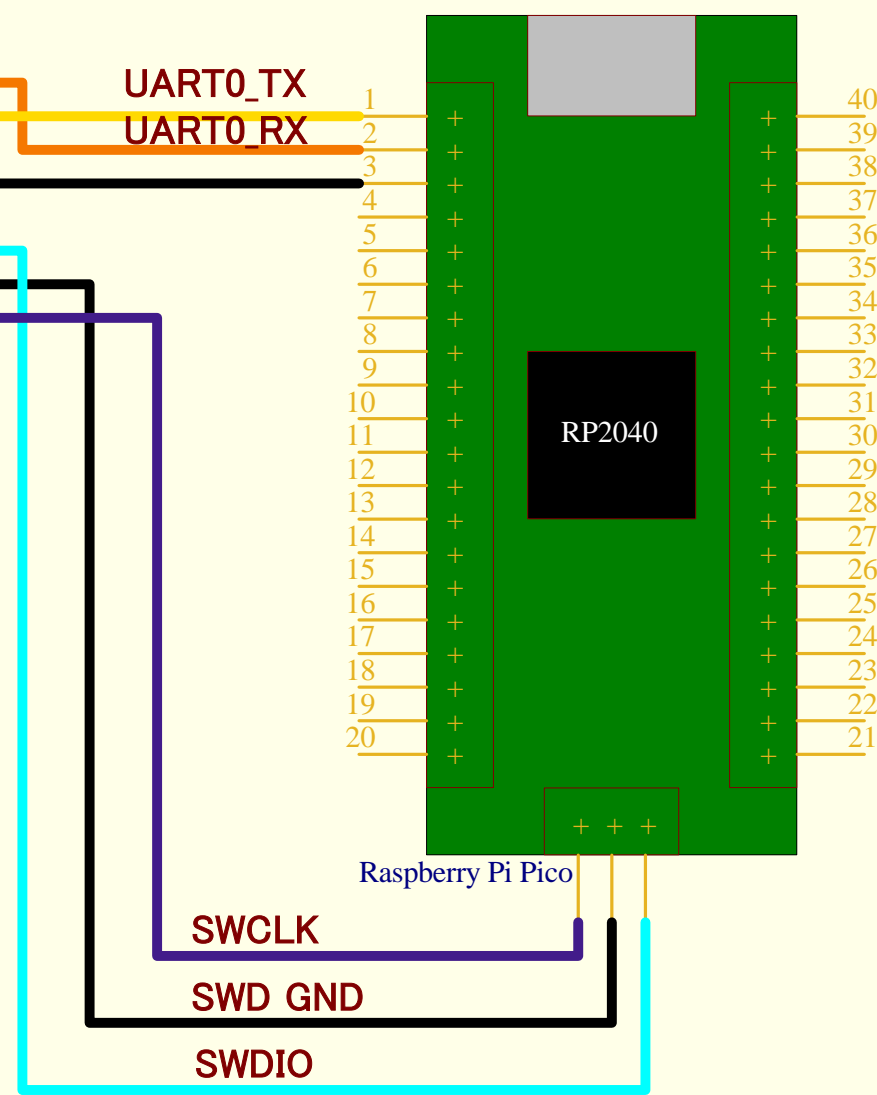


Raspberry Pi 2B



Pin	Header Pin	Header Pin	
1	+	+	2
3	+	+	4
5	+	+	6
7	+	+	8
9	+	+	10
11	+	+	12
13	+	+	14
15	+	+	16
17	+	+	18
19	+	+	20
21	+	+	22
23	+	+	24
25	+	+	26
27	+	+	28
29	+	+	30
31	+	+	32
33	+	+	34
35	+	+	36
37	+	+	38
39	+	+	40

Pin	Header Pin	Header Pin
1	+	40
2	+	39
3	+	38
4	+	37
5	+	36
6	+	35
7	+	34
8	+	33
9	+	32
10	+	31
11	+	30
12	+	29
13	+	28
14	+	27
15	+	26
16	+	25
17	+	24
18	+	23
19	+	22
20	+	21